



TECHNISCHES DATENBLATT



ARTIKEL

PF BAV 357
PF BAV 358

PF BAV 357C

VERCHROMTE ECKHAHN FÜR DEN ANSCHLUSS VON HAUSHALTSGERÄTEN

1. ZWECK UND ANWENDUNGSBEREICH

Der Anwendungsbereich einer verchromten Eck-Mischbatterie: Anschluss von Haushaltsgeräten (Wasch- und Geschirrspülmaschinen, Wasserheizer, Mischeinheiten, Spülkästen usw.) zur Kalt- und Warmwasserversorgungsleitungen sowie an anderen beliebigen Rohrleitungen, die nicht aggressive Betriebsmedien transportieren: Wasser, Lösungen auf Glykol-Basis. Maximaler Glykol-Anteil liegt bei bis 50%.

Die Mischbatterie Typ PF BAV 357C wird mit einer Klemmringverschraubung versehen für den Anschluss der Mischeinheit anhand der Kupferröhren mit dem Durchmesser von 10 mm.

2. TECHNISCHE EIGENSCHAFTEN

Nennabmessungen DN, mm: von DN15x15 bis DN15x20

Anschlussgewinde G: von 1/2"x1/2" bis 1/2"x3/4" und 1/2"x10mm

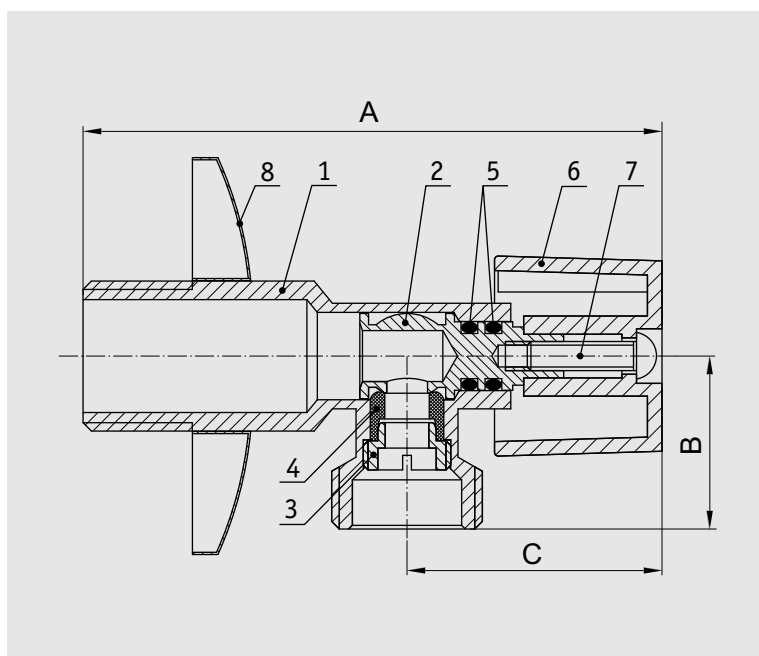
Maximalbetriebsdruck, Bar: 10

Betriebsmediumtemperatur, °C: von + 5 bis + 95

Maximale Umgebungstemperatur, °C: + 50

3. KONSTRUKTION

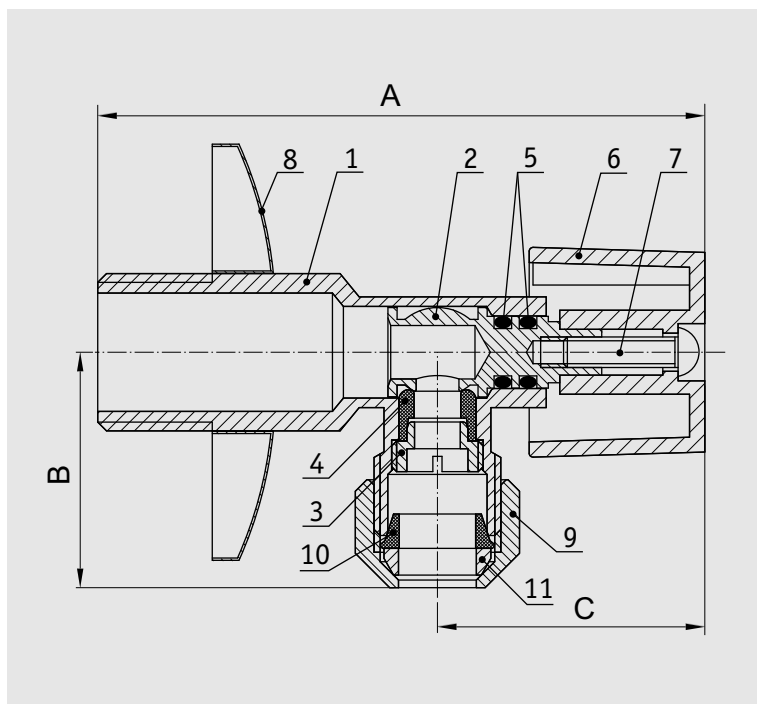
Eckhahn, verchromt, Typ PF BAV 357 (PF BAV 358):



- 1 – Gehäuse
- 2 – Spindel mit einem eingebauten Kugelverschluss
- 3 – Nabe
- 4 – Verschlussdichtung
- 5 – Dichtungsringe
- 6 – Griff
- 7 – Sperrschraube
- 8 – Rosette

Alle Rohrzylindergewinde entsprechen dem DIN EN ISO 228-1, alle metrischen Gewinde dem DIN ISO 261.

Eckhahn mit einer Presszange, verchromt, Typ PF BAV 357C:



- 1 – Gehäuse
- 2 – Spindel mit einem eingebauten Kugerverschluss
- 3 – Nabe
- 4 – Verschlussdichtung
- 5 – Dichtungsringe
- 6 – Griff
- 7 – Sperrschraube
- 8 – Rosette
- 9 – Stopfbuchse
- 10 – Presskegel
- 11 – Klemmring

Das Mischbatterieabsperrelement ist die Spindel (2) mit einem eingebauten Eck-Kugerverschluss.

4. MATERIALIEN

Gehäuse (1) — Messing CW617N (DIN EN 12165) mit verchromter Oberfläche

Spindel (2) — Messing CW617N (DIN EN 12165)

Nabe (3) — Messing CW617N (DIN EN 12165) mit vernickelter Oberfläche

Dichtung (4, 5, 10) — NBR

Griff (6) — Zinklegierung mit verchromter Oberfläche

Sperrschraube (7) — Stahl

Rosette (8) — Edelstahl AISI 304 (DIN EN 10088) mit verchromter Oberfläche

Stopfbuchse (9) — Messing CW614N (DIN EN 12165) mit verchromter Oberfläche

Klemmring (11) — Messing CW614N (DIN EN 12165)

5. ARTIKELN UND ABMESSUNGEN

Artikel	DN	G	Bar	A, mm	B, mm	C, mm	Gewicht, g
PF BAV 357	15x15	½"x½"	10	80	24	34	116
PF BAV 358	15x20	½"x¾"	10	80	26,5	34	120
PF BAV 357C	15x10	½"x10mm	10	80	28	34	126

6. BETRIEBSVERFAHREN

Der Fluss wird mit einer Grifff Drehung um 90° im Uhrzeigersinn gesperrt.

7. BETRIEBS- UND WARTUNGSANWEISUNGEN

Für eine störungsfreie Funktion des Erzeugnisses innerhalb einer langen Zeit wird es empfohlen die Mischbatterie für die Vorbeugungszwecke einmal im Monat zu öffnen/ zu schließen.

Ein Mischbatteriebetrieb mit einer gelockerten Griffschraube ist nicht zugelassen.

Die in diesem Dokument beschriebenen Geräte entsprechen in ihren technischen Daten dem derzeitigen Stand der Technik.

Die in diesem Dokument beschriebenen Arbeiten dürfen nur durch Personen ausgeführt werden, welche die geeignete technische Ausbildung besitzen und über die nötigen Erfahrungen verfügen oder durch den Betreiber entsprechend geschult wurden. Änderungen und den Austausch von Werkstoffen behalten wir uns vor.

Der Firma Profactor Armaturen GmbH bleibt das Recht vorbehalten, beliebige Änderungen an der Konstruktion vorzunehmen, die die technischen Eigenschaften des Erzeugnisses nicht beeinträchtigen.

ISO
9001:2008
REGISTERED

CE

DVGW

WRAS
Water Regulations Advisory Scheme

UNI

SP
C US

SNV

PG