

TECHNISCHES DATENBLATT



ARTIKEL

PF BS 573-1.5
PF BS 573

KESSEL-SICHERHEITSGRUPPE

1. ZWECK UND ANWENDUNGSBEREICH

Die Kessel-Sicherheitsgruppe für den Schutz der Heizungssysteme vor Überschreitung des zulässigen maximalen Betriebsdrucks und für die Luftabfuhr.

Die Sicherheitsgruppe kann auch mit den Systemen eingesetzt werden, die einen speziell entwickelten Wärmeträger mit einem Ethylene-Glykol-Anteil von max. 50% verwenden.

2. TECHNISCHE EIGENSCHAFTEN

Systemanschlussgewinde, G1: 1" F

Überdruckventilaußengewinde, G2: ½" F

Entspannung eines Sicherheitsventils, Bar: 1,5 oder 3

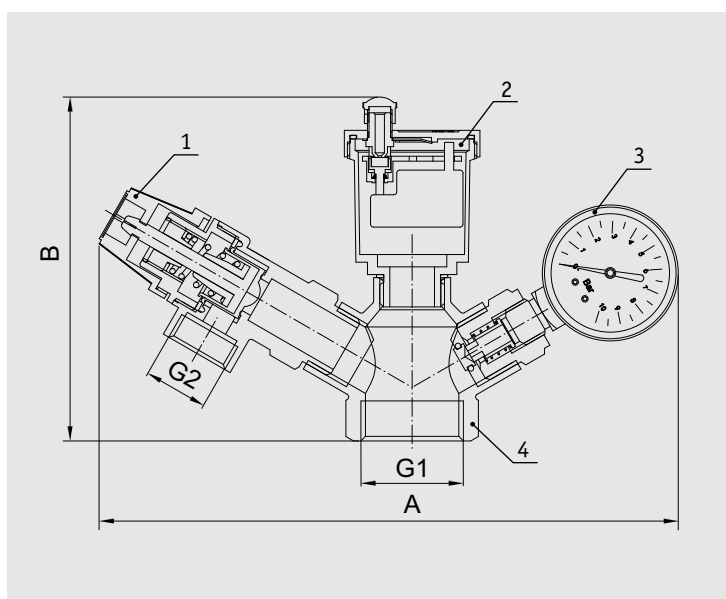
Maximale Heizleistung des Kessels, kWt: 70

Maximale Betriebsmediumtemperatur, °C: 95

3. ARTIKELN UND ABMESSUNGEN

Artikel	G1	G2	Bar	A, mm	B, mm	Gewicht, g
PF BS 573-1.5	1" F	½" F	1,5	187	112	550
PF BS 573	1" F	½" F	3	187	112	550

4. KONSTRUKTION UND VERWENDETE MATERIALIEN



- 1 – Sicherheitsventil
- 2 – Automatisches Entlüftungsventil
- 3 – Druckmessgerät
- 4 – Konsole

Alle Rohrzyliindergewinde entsprechen dem DIN EN ISO 228-1, alle metrischen Gewinde dem DIN ISO 261.

Die Sicherheitsgruppe besteht aus einem Sicherheitsventil, einem automatischen Entlüftungsventil und einem radialen Druckmessgerät, die auf einer gemeinsamen Konsole montiert werden.

Die Konsole sowie die Sicherheits- und Entlüftungsventilgehäuse, Anschlussstutzen des Druckmessgerätes werden nach dem Warmschmieden- und Drehbearbeitung-Verfahren aus dem Messing CW614N (DIN EN 12165) hergestellt.

Die Drehkappe eines Sicherheitsventils wird aus einem temperaturfesten Nylon hergestellt. Das Material des Druckmessergehäuses – ABS-Kunststoff, die Alu-Skala ist mit dem Acryl-Glass bedeckt.

Für weitere Details zu den Komponenten der Gruppe siehe ein entsprechendes technisches Datenblatt des Erzeugnisses.

Um die Sicherheitsgruppe in Betriebsmodus zu bringen muss die Kappe des automatischen Entlüftungsventils auf dem Ventildeckel nur halb geöffnet, aber nicht vollständig abgenommen, werden.

Die in diesem Dokument beschriebenen Geräte entsprechen in ihren technischen Daten dem derzeitigen Stand der Technik.

Die in diesem Dokument beschriebenen Arbeiten dürfen nur durch Personen ausgeführt werden, welche die geeignete technische Ausbildung besitzen und über die nötigen Erfahrungen verfügen oder durch den Betreiber entsprechend geschult wurden. Änderungen und den Austausch von Werkstoffen behalten wir uns vor.

Der Firma Profactor Armaturen GmbH bleibt das Recht vorbehalten, beliebige Änderungen an der Konstruktion vorzunehmen, die die technischen Eigenschaften des Erzeugnisses nicht beeinträchtigen.

