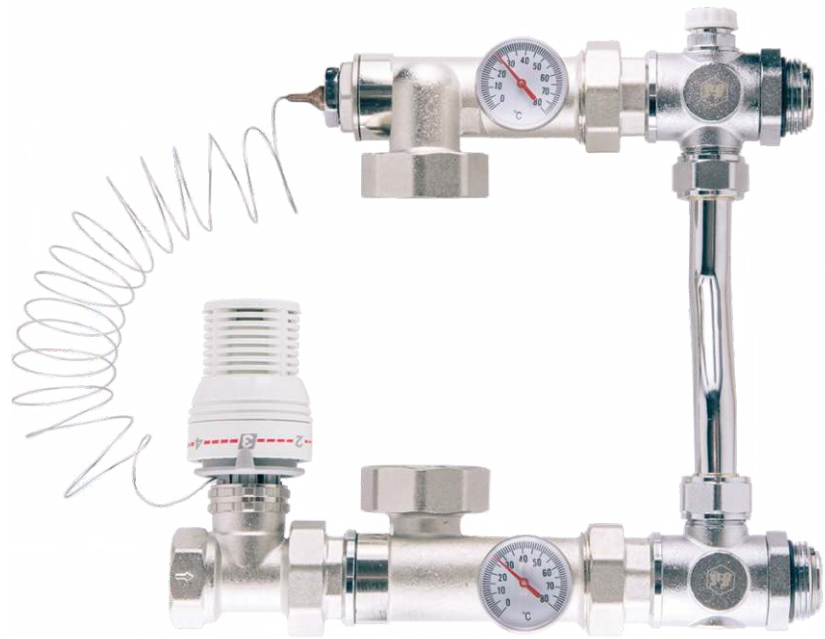


## TECHNISCHES DATENBLATT



ARTIKEL

PF MB 840

### PUMPENBAUGRUPPE GEMISCHT MIT THERMOSTAT-STABILISIERUNG FÜR VERTEILERSYSTEME

## 1. ZWECK UND ANWENDUNGSBEREICH

Für Wasserheizkörper- und Fußbodenheizungssysteme werden die Module verwendet, die aus Pumpenbaugruppen und Verteilergruppen bestehen. Die Pumpenbaugruppe ist eine komplette zusammengebaute Anlage (ohne die Pumpe), die für den Zwangsdurchlauf, Regulierung und Beibehaltung der eingestellten Temperatur des Wärmeträgers in den Wasserfußbodenheizungssystemen verwendet wird.

Die Effizienz des Heizungssystems, welches auf Verteilergruppen-Basis mit einer Pumpen- und Mischeinheit aufgebaut wird, wird nach dem Prinzip mehrfacher Zirkulation des Wärmeträgers zwischen dem Liefer- und Rücklaufverteiler gewährleistet. Dabei erfolgt eine Teilabfuhr des Wärmeträgers von der Hochtemperaturwärmequelle eines Primärkreises und eine Beimischung des Wärmeträgers vom Rücklauf.

Die erforderliche Wärmeträgertemperatur für den Heizkörper (75°C – 95°C) ist viel höher als die maximale zulässige Temperatur für die Fußbodenheizungsrohre (35°C – 55°C).

Der Wärmeträger wird im Kessel bis zu dem Temperaturwert erwärmt, welcher für die Hochtemperaturheizkörpern erforderlich ist. Die Pumpenbaugruppe wird dabei für die Temperatursenkung des Wärmeträgers am Kreiseingang der Fußbodenheizung verwendet.

Als mögliche Wärmeträger werden die Flüssigkeiten verwendet, die zu den Erzeugnismaterialien nicht aggressiv sind: Wasser, Lösungen auf dem Glykol-Basis. Maximaler Anteil des Glykols liegt bei 40%.

## 2. TECHNISCHE EIGENSCHAFTEN

Nennabmessungen DN, mm: DN25

Anschlussgewinde G: 1"

Außenanschlussgewinde der Pumpe G1: 1½"

Montagelänge der Pumpe, mm: 130

Maximaler Betriebsdruck, Bar: 10

Maximaler Druck vor der Pumpe, Bar: 0,1

Maximale Durchflusskapazität Kvs, m<sup>3</sup>/St: 2,1

Maximale Temperatur des Wärmeträgers im Primärkreis, °C: 95°

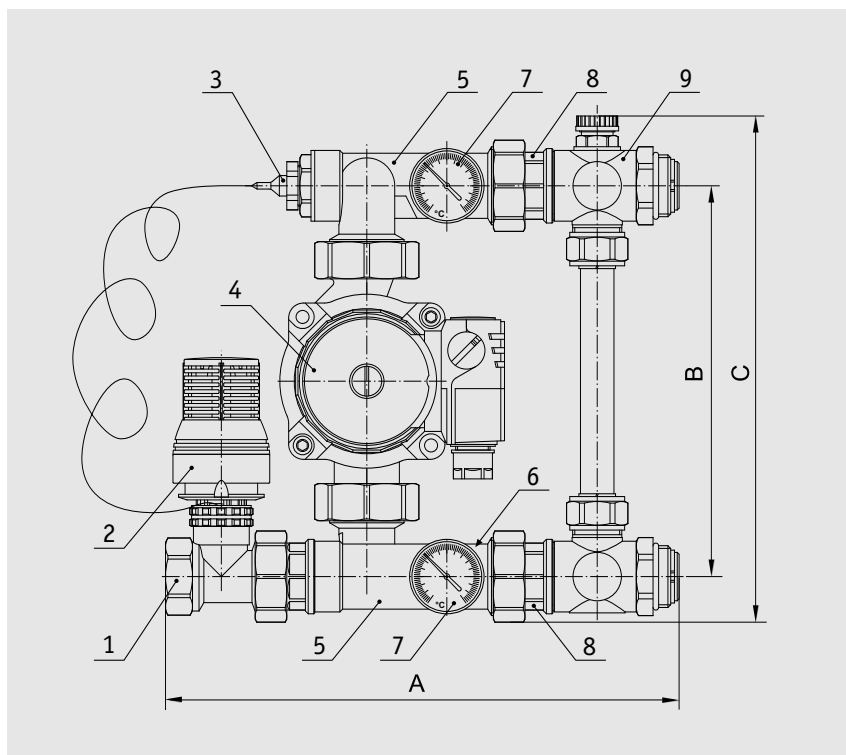
Maximale Außentemperatur, °C: 40°

Temperatureinstellung des aufgesetzten Thermostatrelais, °C: von 20° bis 60°

Thermometerskala, °C: von 0° bis 80°

Alle Rohrzyliergewinde entsprechen dem DIN EN ISO 228-1, alle metrischen Gewinde dem DIN ISO 261.

### 3. KONSTRUKTION UND VERWENDETE MATERIALIEN



- |                                      |   |
|--------------------------------------|---|
| 1 – Thermostatventil                 | 6 – Rücklaufventil (nicht auf dem Bild) |
| 2 – Thermostatkopf                   | 7 – Thermometer                         |
| 3 – Fühler                           | 8 – Verschraubung mit Überwurfmutter    |
| 4 – Umwälzpumpe                      | 9 – Regulierbarer Durchlaufbypass       |
| 5 – Anschlussrohr mit Überwurfmutter |   |

Die Pumpenbaugruppe besteht aus einem Thermostatventil (1), einem Thermostatkopf (2), einem Fühler (3), einem Anschlussrohr und einem Rücklaufsrohr (5), einem, im Rücklaufsrohr eingebauten, Rücklaufventil (6), Thermometer (7); Verschraubungen mit den Überwurfmuttern (8) und einem regulierbaren Bypass (9).

Die Umwälzpumpe (4) gehört nicht zum Lieferumfang! Die Einheit ist kompatibel mit den Pumpen mit einer Montagelänge von 130 mm und einem Außenanschlussgewinde 1½".

Anschlussrohre, Überwurfmuttern, Abgänge, Thermostatventilgehäuse, reduzierstück, Stopfen werden aus Messing CW617N (DIN EN 12165) (mit den vernickelten Oberflächen) hergestellt, der Durchlaufbypass (9) — aus dem gleichen Messing mit vernickelten Oberflächen.

Das Material des Rücklaufventilgehäuses und des Thermometerlagers ist Messing CW614N (DIN EN 12165).

Der Einstellhandgriff des Thermostatkopfs sowie das Stützteil und der Rücklaufventilkegel werden aus ABS hergestellt. Alle Feder aus Edelstahl AISI 304 (DIN EN 10088).

Das Material des Thermometergehäuses: Edelstahl AISI 201 (DIN EN 10088). Die Thermometerskala wird aus Alu hergestellt und mit dem Acrylglas bedeckt. Alle Verbindungen werden mit den Dichtungsringen, die aus Ethylen-Propylen-Kautschuk (EPDM) hergestellt werden, abgedichtet.

Für weitere Details zu den Komponenten der Gruppe sieh ein entsprechendes technisches Datenblatt des Erzeugnisses.

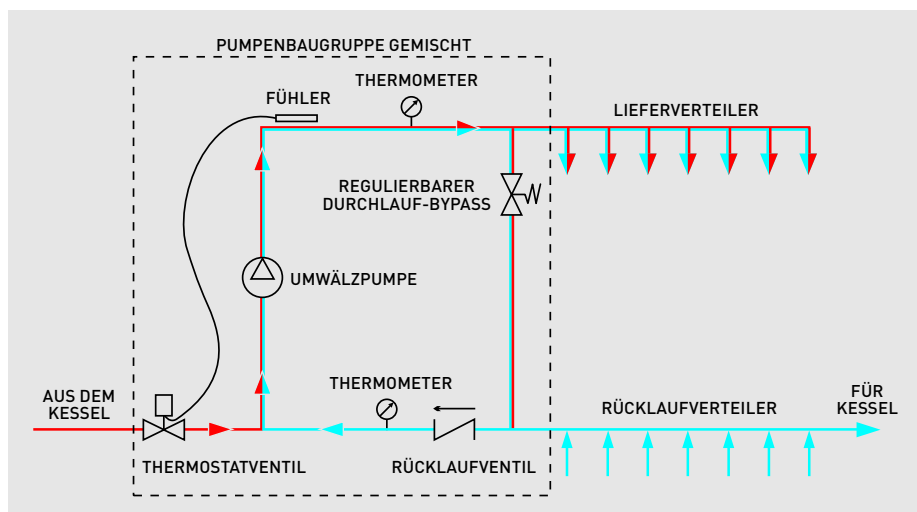
#### 4. BETRIEBSVERFAHREN

Die Pumpen-baugruppe PF MB 840 ist eine Beimischttyp-Einheit. Der Vorteil dieses Mischtyps besteht darin, dass die gesamte Pumpen-Fördermenge zum Verbraucher geliefert wird.

Die Kreislaufpumpe wird zur Förderung des Wärmeträgers durch die Fußbodenheizungskreise vom Rücklaufverteiler zum Lieferverteiler eingesetzt. Vom Lieferverteiler wird der Wärmeträger in die Fußbodenheizungskreise und danach zum Rücklaufverteiler (Sekundärkreis) geleitet. Der Fühler kontrolliert ununterbrochen die Temperatur des Wärmeträgers, welches in den Lieferverteiler geleitet wird. Bei der Abkühlung des Wärmeträgers unter die Einstelltemperatur an dem Thermostatkopf, öffnet das Thermostatventil den Durchgang für den heißen Wärmeträger aus dem Kessel. Dabei erfolgt eine Mischung mit dem abgekühlten Wärmeträger. Das überflüssige Wärmeträgervolumen wird gleichzeitig von dem Rücklaufrohr zum Kessel geleitet (Primärkreis). Auf diese Weise kann ein ununterbrochener Wärmeträgerfluss vom Rücklaufverteiler sichergestellt werden. Der Wärmeträgervorlauf wird nur dann geöffnet, wenn es notwendig ist, die Zufuhr wird mit dem Thermostatventil geregelt. Dies verhindert die Überhitzung der Fußbodenheizung und verlängert damit die Betriebszeit.

Das Thermostatventil verfügt über eine begrenzte Durchflusskapazität, so dass die Temperatur gleichmäßig, ohne große Schwankungen geregelt wird. Das Rücklaufventil verhindert den Fluss des heißen Wärmeträgers, der von dem Kessel zum Rücklaufverteiler geleitet wird.

Der regulierbare Bypass schützt die Einheit vor Überbelastungen. In dem Fall wenn die Fußbodenheizungskreise zugeschlossen werden, erfolgt der Wärmeträgerdurchlauf im Sekundärkreis auch durch den regulierbaren Bypass.

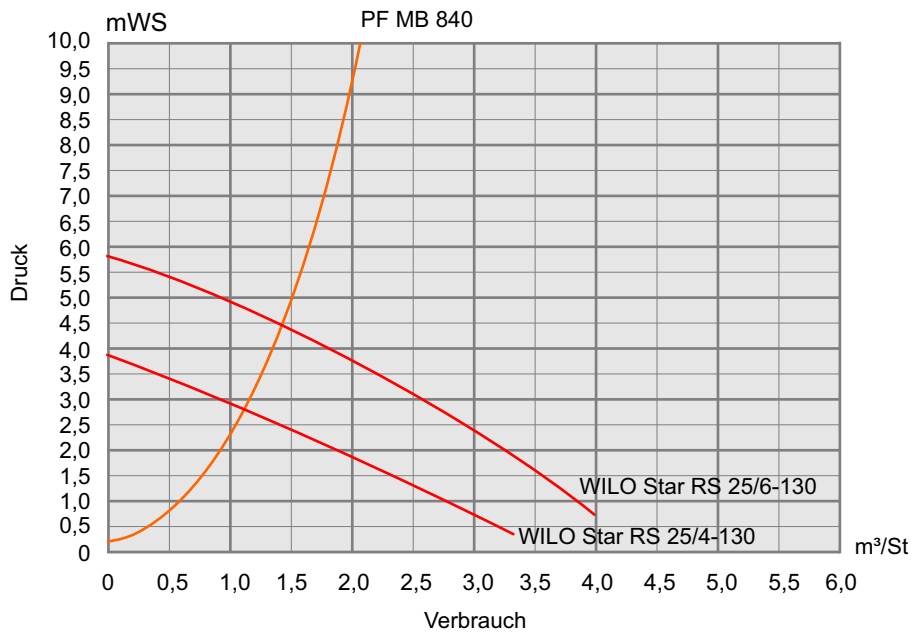


## 5. ARTIKELN UND ABMESSUNGEN

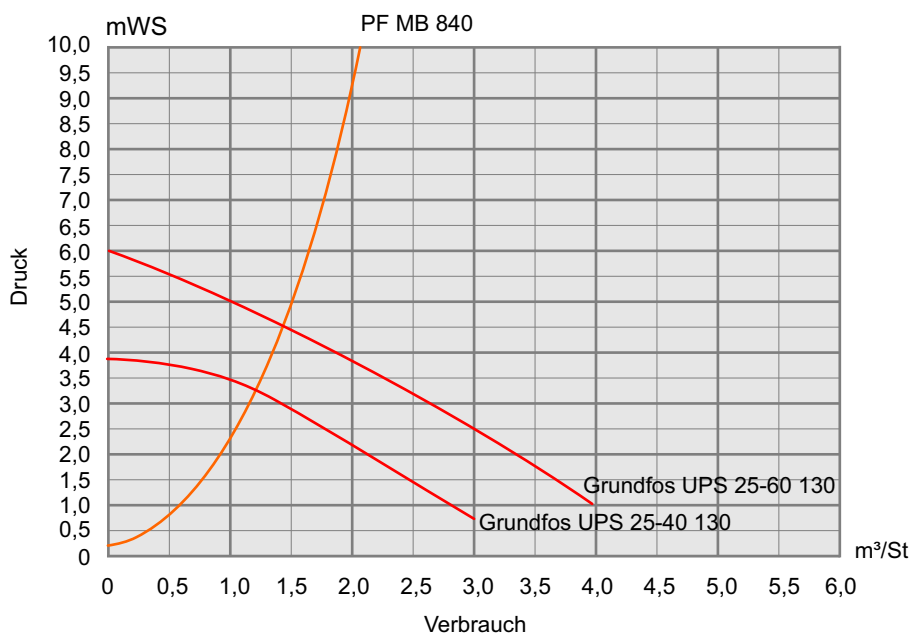
Artikel	DN	G	G1	A, mm	B, mm	C, mm	Gewicht, g
PF MB 840	25	1"	1½"	272	210	270	3195

## 6. HYDRAULISCHE EIGENSCHAFTEN

Hydraulische Eigenschaften der Pumpenbaugruppe PF MB 840 im Vergleich zu den Eigenschaften der Pumpen WILO:



Hydraulische Eigenschaften der Pumpenbaugruppe PF MB 840 im Vergleich zu den Eigenschaften der Pumpen GRUNDFOS:



## 7. BETRIEBS- UND WARTUNGSANWEISUNGEN

Vor dem Einschalten alle Sperrkugelhähne der Pumpe öffnen und das System mit dem Wärmeträger füllen, so dass die gesamte Luft herausgedrängt wird. Die erforderliche Temperatur einstellen. Die Temperatur des Wärmeträgers in den Fußbodenheizungskreisen wird mit dem Thermostatkopf eingestellt. Der eingestellte Temperaturwert kann mit einem Thermometer auf dem anschlussrohr der Einheit kontrolliert werden.

Achtung: wegen der Reaktionsträgheit wird die eingestellte Temperatur nicht sofort, sondern nur nach einer bestimmten Zeit erreicht. Während des Betriebes ist die Einheit regelmäßig zu kontrollieren, um Leckagen und übermäßigen Betriebslärm der Pumpe zu verhindern.

Die in diesem Dokument beschriebenen Geräte entsprechen in ihren technischen Daten dem derzeitigen Stand der Technik.

Die in diesem Dokument beschriebenen Arbeiten dürfen nur durch Personen ausgeführt werden, welche die geeignete technische Ausbildung besitzen und über die nötigen Erfahrungen verfügen oder durch den Betreiber entsprechend geschult wurden. Änderungen und den Austausch von Werkstoffen behalten wir uns vor.

Der Firma Profactor Armaturen GmbH bleibt das Recht vorbehalten, beliebige Änderungen an der Konstruktion vorzunehmen, die die technischen Eigenschaften des Erzeugnisses nicht beeinträchtigen.

