

TECHNISCHES DATENBLATT



ARTIKEL

PF SG 860
PF SG 861
PF SG 862
PF SG 864

DIE MANOMETER

1. ZWECK UND ANWENDUNGSBEREICH

Die Manometer von PROFACTOR® werden zur Messung des Drucks von flüssigen und gasförmigen, gemässigt zähflüssigen und nicht kristallisierenden Mediums, die nicht aggressiv in Bezug auf die Kupferlegierungen in den Systemen der Wasserversorgung, der Heizung und der Abkühlung sind, verwendet. Der Mediumsdruck, der gemessen werden muss, darf die Manometerskalenanzeige nicht überschreiten.

2. TECHNISCHE EIGENSCHAFTEN

Anschlussgewinde G: ¼" Aussen

Nenndruck PN, Bar: von 25 bis 40

Betriebsmediumtemperatur, °C: von – 20° bis + 150°

Anschlussstyp: Radial (Art. PF SG 860 – 862); Axial (Art. PF SG 864)

Skalenbereich, Bar: 0 – 16 (Art. PF SG 860); 0 – 10 (Art. PF SG 861);

0 – 6 (Art. PF SG 862; PF SG 864)

Druck, Bar: 75% von der maximalen Skalenanzeige

Variabler Druck, Bar: 65% von der maximalen Skalenanzeige

Kurzzeitiger Druck, Bar: 110% von der maximalen Skalenanzeige

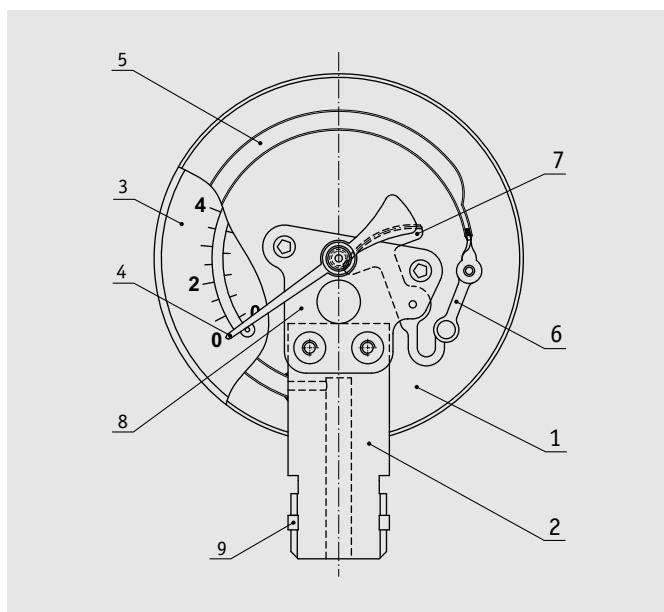
Genauigkeitsklasse: 2.5 no EN 837-1

Schutzklasse: IP 31

Die Temperatur des gemessenen Mediums, °C: + 80°

Umwelttemperatur, °C: von – 20° bis + 60°

3. KONSTRUKTION UND VERWENDETE MATERIALIEN



- 1 – Gehäuse
- 2 – Anschlussstutzen
- 3 – Zifferblatt mit Skala
- 4 – Zeiger
- 5 – Feder von Burdon
- 6 – Zug
- 7 – Zahnsegment
- 8 – Stützplatte
- 9 – Dichtungsring

- Gehäuse (1) — mit schwarzer Emaille beschichteter Stahl
- Anschlussstutzen (2) — Messing CW614N (DIN EN 12165)
- Zifferblatt mit Skala (3) — Aluminium
- Zeiger (4) — Aluminium
- Feder von Burdon (5) — Kupferlegierung
- Zug (6) — Messing CW614N (DIN EN 12165)
- Zahnsegment (7) — Messing CW614N (DIN EN 12165)
- Stützplatte (8) — Stahl
- Dichtungsring (9) — PTFE

Alle Manometer von PROFACTOR® entsprechen den Forderungen der DIN EN 837-1.

Zylindrisches Rohrgewinde entspricht ISO 228-1 und DIN 259, und metrisches Gewinde entspricht ISO 261.

Ein Hauptelement des Manometers ist die Feder von Burdon (5), das ist ein kreisförmig gebogenes Rohr mit einem ovalen Querschnitt.

Die Vorderseite des Zeigers ist schwarz gefärbt, die Vorderseite des Zifferblattes ist weiß gefärbt. Das Zifferblatt aller Manometer von PROFACTOR® hat zwei Skalen zum Ablesen des gemessenen Druckwertes: schwarz (Bar) und rot (psi).

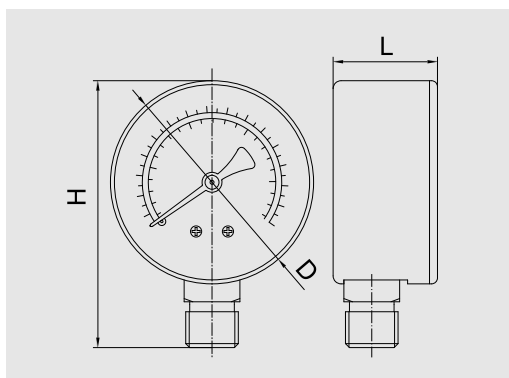
Die ganze Einrichtung des Manometers ist im Gehäuse (1) gefestigt und mit Akrylglas abgedeckt.

4. ARBEITSANWEISUNG

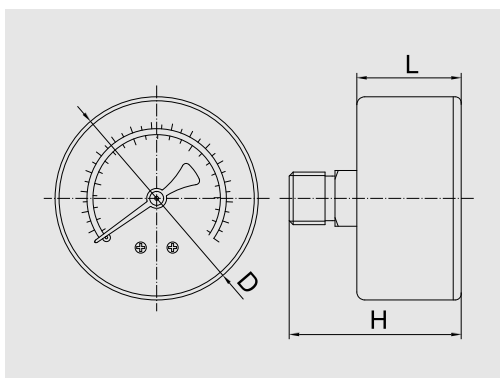
Der Druck des gemessenen Mediums wirkt auf die innere Seite der Feder von Burdon, das führt zur Abrundung des ovalen Querschnitts. Infolge dieser Abrundung entstehen die Ringanstrengungen, die die Feder auseinanderbiegen. Die freie Federspitze steigt mit der Druckgröße proportional an und zieht hinter sich den Zug, der das Zahnsegment seinerseits umdreht. Zusammen mit dem Zahnsegment dreht sich die Welle des Zeigermechanismus und der Zeiger zeigt den Druck im System an.

5. ARTIKELN UND ABMESSUNGEN

Das Manometer mit radialen Anschluß
(PF SG 860, PF SG 861, PF SG 862):



Das Manometer mit axialen Anschluß
(PF SG 864):



Artikel	D, mm	H, mm	L, mm	Gewicht, g
PF SG 860	51	69	25,5	60
PF SG 861	52	69	28	62
PF SG 862	53	70	27,5	65
PF SG 864	52	44	25,5	59

Die in diesem Dokument beschriebenen Geräte entsprechen in ihren technischen Daten dem derzeitigen Stand der Technik.

Die in diesem Dokument beschriebenen Arbeiten dürfen nur durch Personen ausgeführt werden, welche die geeignete technische Ausbildung besitzen und über die nötigen Erfahrungen verfügen oder durch den Betreiber entsprechend geschult wurden. Änderungen und den Austausch von Werkstoffen behalten wir uns vor.

Der Firma Profactor Armaturen GmbH bleibt das Recht vorbehalten, beliebige Änderungen an der Konstruktion vorzunehmen, die technischen Eigenschaften des Erzeugnisses nicht beeinträchtigen.

