

# TECHNISCHES DATENBLATT



ARTIKEL

PF SG 866

**BIMETALLISCHER  
THERMOMETER**

## 1. ZWECK UND ANWENDUNGSBEREICH

Der bimetallische Thermometer PROFACOR® PF SG 866 ist zur Temperaturmessung von flüssigem und gasförmigen Medien, die nicht aggressiv für Materialien die in den Systemen der Wasserversorgung, der Heizung und der Kühlung vorhande sind. Das Thermometer unterliegt nicht der obligatorischen Zertifizierung.

## 2. TECHNISCHE EIGENSCHAFTEN

Das bimetallische Thermometer PROFACOR® PF SG 866:

Anschlussgewinde G: ¼" Außen

Anschlusstyp: axial

Skalbereich, °C: von 0° bis +80°

Empfohlene Grenze der Messtemperatur, °C: von + 10° bis + 70°

Die maximale kurzzeitig zulässige Temperatur, °C: + 90°

Präzisionsklasse: 2 (DIN EN 13190)

Schutzklasse: IP 41

Umgebungstemperatur, °C: von - 20° bis + 60°

Gewicht, g: 18

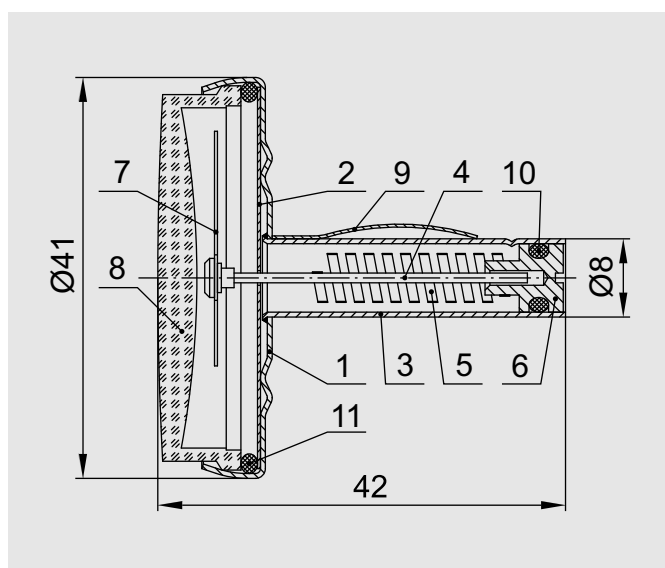
Vertiefte Hülse PROFACOR® PF SG 867:

Zulässiger Druck, Bar: 6

Anschlussgewinde G: ¼" Außen

Gewicht, g: 16

## 3. KONSTRUKTION UND VERWENDETE MATERIALIEN



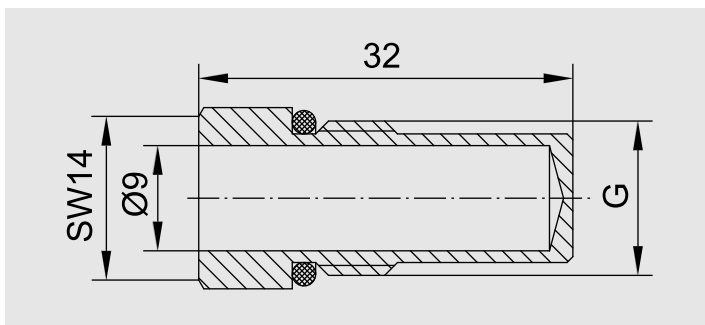
- 1 – Gehäuse
- 2 – Zifferblatt mit Skala
- 3 – Kontaktrohr
- 4 – Zeigersachse
- 5 – Sensorisches Element
- 6 – Abstimmungsbuchse
- 7 – Zeiger
- 8 – Durchsichtiger Deckel
- 9 – Spiralblatt
- 10, 11 – Dichtungsringe

- Gehäuse (1) — verzinkter Stahl
- Zifferblatt mit Skala (2) — Aluminium (die Skala ist Schwarz)
- Kontaktrohr (3) — Messing CW614N (DIN EN 12165)
- Zeigersachse (4) — Stahl
- Sensorisches Element (5) — bimetallische Spirale
- Abstimmungsbuchse (6) — Stahl
- Zeiger (7) — Aluminium (rot eloxiert)
- Durchsichtiger Deckel (8) — Akrylglas
- Spiralblatt (9) — Stahl
- Dichtungsringe (10, 11) — EPDM

Das Thermometer PROFACTOR® PF SG 866 entspricht dem Standard DIN EN 13190.

Das Thermometer ist für die Lufttemperatur von 0 bis zu + 40 °C reguliert. Zur Korrektur der Lage des Zeigers muss man die Abstimmungsbuchse (6) mit Hilfe eines Schlitzschraubenziehers drehen.

Das bimetallische Thermometer PROFACTOR® PF SG 866 wird an das System mit Hilfe der vertieften Hülse PROFACTOR® PF SG 867 angeschlossen.



Die vertiefte Hülse PROFACTOR® PF SG 867 ist aus Messing CW614N (nach DIN EN 12165) gefertigt und hat eine Aussen-Rohrgewinde  $\frac{1}{4}$ ", die dem Standard 6357 (ISO 228-1, DIN 259) entspricht, für den Anschluss an die Rohrleitung einen Dichtungsring aus EPDM zur Kapselung des Anschlusses.

#### 4. ARBEITSANWEISUNG

Das sensorische Element des Thermometers PROFACTOR® PF SG 866 ist die bimetallische Spirale (5), die aus zwei zusammengepressten verschiedenen Metallen mit unterschiedlichen Koeffizienten der linearen Erweiterung besteht. Diese Spirale wird gerade proportional der Temperaturveränderung verformt und dreht die Achse des Zeigers.

Die in diesem Dokument beschriebenen Geräte entsprechen in ihren technischen Daten dem derzeitigen Stand der Technik.

Die in diesem Dokument beschriebenen Arbeiten dürfen nur durch Personen ausgeführt werden, welche die geeignete technische Ausbildung besitzen und über die nötigen Erfahrungen verfügen oder durch den Betreiber entsprechend geschult wurden. Änderungen und den Austausch von Werkstoffen behalten wir uns vor.

Der Firma Profactor Armaturen GmbH bleibt das Recht vorbehalten, beliebige Änderungen an der Konstruktion vorzunehmen, die technischen Eigenschaften des Erzeugnisses nicht beeinträchtigen.

