

TECHNISCHES DATENBLATT



ARTIKEL

PF WCV 590

SCHWIMMERVERNITIL FÜR WC-SPÜLLKASTEN

1. ZWECK UND ANWENDUNGSBEREICH

Anwendungsbereich eines Schwimmerventils: WC-Spülkasten mit Wasserzufuhr von der Seite. Das Ventil dient der Wasserzufuhröffnung nach Spülen und dem Wasserzufuhrverschluss nachdem ein entsprechendes Niveau im Spülkasten erreicht wird. Das Ventil funktioniert automatisch.

2. TECHNISCHE EIGENSCHAFTEN

Nennabmessungen DN, mm: DN15

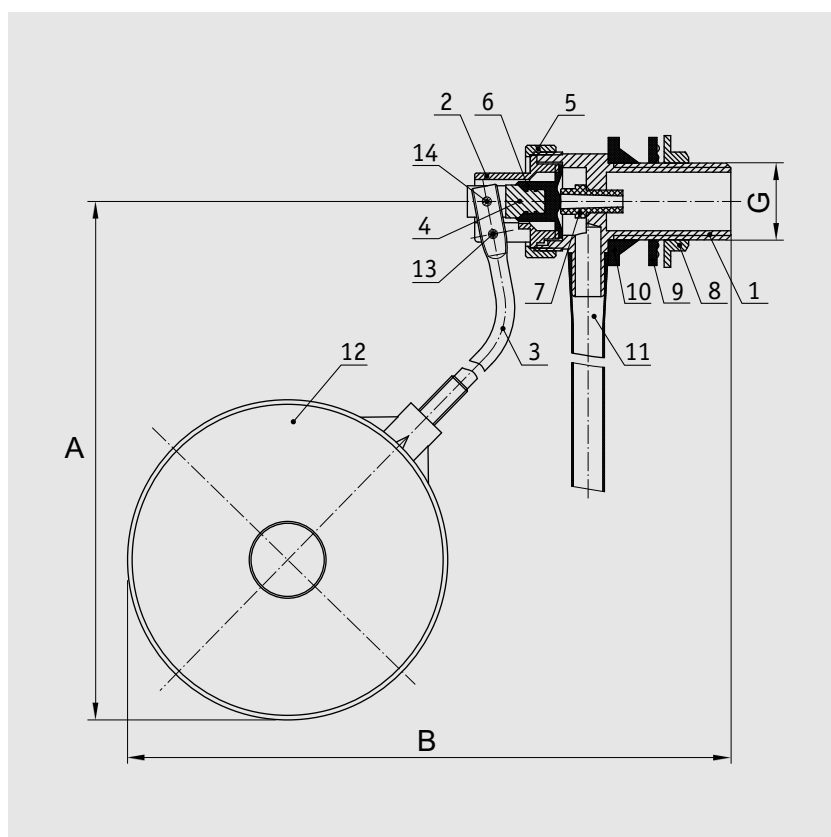
Anschlussgewinde G: 1/2"

Maximalbetriebsdruck, Bar: 10

Maximale Wassertemperatur, °C: 95

Schwimmerdurchmesser, mm: 90

3. KONSTRUKTION



- 1 – Gehäuse
- 2 – Hebelstütznabe
- 3 – Hebel
- 4 – Kolben
- 5 – Überwurfmutter
- 6 – Membrane
- 7 – Sitz
- 8 – Befestigungsmutter
- 9 – Außeneinlage
- 10 – Inneneinlage
- 11 – Schlauch
- 12 – Schwimmer
- 13 – Splint
- 14 – Stift

Alle Rohrziylindergewinde entsprechen dem DIN EN ISO 228-1, alle metrischen Gewinde dem DIN ISO 261.

4. MATERIALIEN

Teile (1, 2, 3, 5, 8) — Messing CW614 (DIN EN 12165) mit vernickelter Oberfläche

Kolben (4) — PPE

Membrane (6) und Einlagen (9, 10) — NBR

Sitz (7) und Schwimmer (12) — ABS

Schlauch (11) — PVC

Splint (13) — Stahl

5. ARTIKELN UND ABMESSUNGEN

Artikel	DN	G	Bar	A, mm	B, mm	Gewicht, g
PF WCV 590	15	½"	10	160 (Schwimmer oben) 315 (Schwimmer unten)	310 (Schwimmer oben) 195 (Schwimmer unten)	210

6. HYDRAULISCHE EIGENSCHAFTEN

Abhängigkeit des Wasserverbrauches durch das Ventil vom Druck bei Temperatur von 20°C:

Druck, Bar	1	2	3	4	5	6	7	8	9	10
Wasserverbrauch, m³/St	2,64	3,74	4,58	5,29	5,64	6,35	7,39	7,46	7,93	8,35

Die in diesem Dokument beschriebenen Geräte entsprechen in ihren technischen Daten dem derzeitigen Stand der Technik.

Die in diesem Dokument beschriebenen Arbeiten dürfen nur durch Personen ausgeführt werden, welche die geeignete technische Ausbildung besitzen und über die nötigen Erfahrungen verfügen oder durch den Betreiber entsprechend geschult wurden. Änderungen und den Austausch von Werkstoffen behalten wir uns vor.

Der Firma Profactor Armaturen GmbH bleibt das Recht vorbehalten, beliebige Änderungen an der Konstruktion vorzunehmen, die die technischen Eigenschaften des Erzeugnisses nicht beeinträchtigen.

