

# TECHNISCHES DATENBLATT



## ARTIKEL

PF YS 220  
PF YS 221  
PF YS 222  
PF YS 223  
PF YS 224  
PF YS 225

## Y-FÖRMIGER SCHMUTZFÄNGER

## 1. ZWECK UND ANWENDUNGSBEREICH

Anwendungsbereich des Schmutzfänger: Beseitigung von Fremdkörpern in gefilterten Betriebsmedien in Kalt-, und Warmwasserversorgungsleitungen sowie Rohrleitungen für Gas und flüssige Kohlenwasserstoffe (entsprechend der zugelassenen Temperatur- und Druckwerten, die in der Tabelle der technischen Eigenschaften angegeben sind).

## 2. TECHNISCHE EIGENSCHAFTEN

Nennabmessungen DN, mm: von DN15 bis DN50

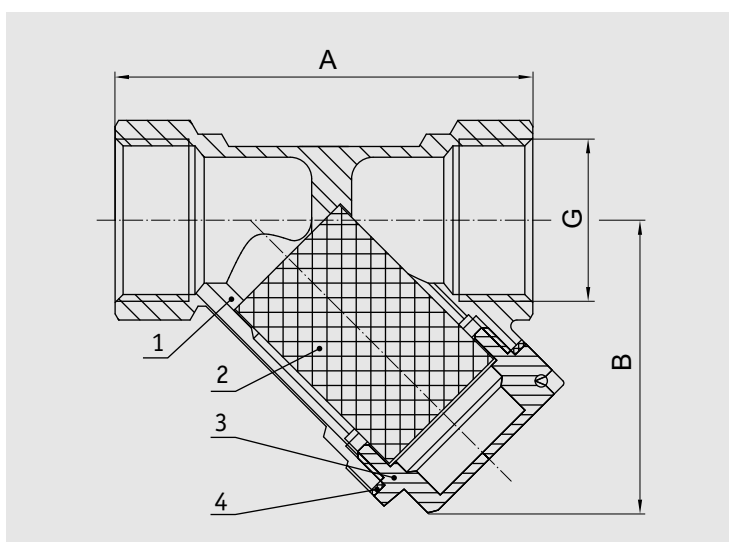
Anschlussgewinde G: von ½" bis 2"

Nenndruck PN, Bar: 20

Filtersieb, mkm: von 400 bis 500

Betriebsmediumtemperatur, °C: von – 20° bis + 120°

## 3. KONSTRUKTION



- 1 – Filtergehäuse
- 2 – Filterelement
- 3 – Kontroldeckel
- 4 – Deckeinlage

Alle Rohrzyliergewinde entsprechen der DIN EN ISO 228-1, alle metrischen Gewinde- nach DIN ISO 261

Das Filterelement ist ein geschweißtes zylinderförmiges Edelstahlnetz. Der Filterdeckel wird mit einer Zunge mit einem Plombierloch versehen.

## 4. MATERIALIEN

Filtergehäuse (1) und Kontroldeckel (3) — Messing CW617N (DIN EN12165)

Filterelement (2) — Edelstahl AISI 304 (DIN EN 10088)

Deckeinlage (4) — Faserstoff 3110 (DIN 7737)

## 5. ARTIKELN UND ABMESSUNGEN

Artikel	DN	G	Bar	Filtersieb, mkm	Kvs bei $\Delta p=1$ Bar, m/St	A, mm	B, mm	Gewicht, g
PF YS 220	15	½"	20	400	4,0	55,5	39	135
PF YS 221	20	¾"	20	400	6,0	68	47,5	206
PF YS 222	25	1"	20	400	8,0	71,5	54	310
PF YS 223	32	1¼"	20	500	15,0	96	68	612
PF YS 224	40	1½"	20	500	21,0	104	75	824
PF YS 225	50	2"	20	500	32,0	126	90	1327

## 6. BETRIEBS- UND WARTUNGSANWEISUNGEN

Bei Anwendung des Filters in Rohrleitungssystemen mit hohem Fremdkörper-Anteil wird es empfohlen den Filter regelmäßig zu kontrollieren und zu reinigen. Als Hinweis auf die notwendige Kontrolle und Reinigung dient ein Filter-Druckverlust von mehr als 0,5 Bar.

Für die Filterreinigung das System-Eingangsventil schließen, den Rohrleitungsabschnitt mit dem Filter leeren, danach den Kontrolldeckel abschrauben, das Netz und den Fremdkörperfänger reinigen.

Falls die Deckeleinlage bei der Kontrolle beschädigt wurde, muss sie gegen eine neue ausgetauscht werden

Die in diesem Dokument beschriebenen Geräte entsprechen in ihren technischen Daten dem derzeitigen Stand der Technik.

Die in diesem Dokument beschriebenen Arbeiten dürfen nur durch Personen ausgeführt werden, welche die geeignete technische Ausbildung besitzen und über die nötigen Erfahrungen verfügen oder durch den Betreiber entsprechend geschult wurden. Änderungen und den Austausch von Werkstoffen behalten wir uns vor.

Der Firma Profactor Armaturen GmbH bleibt das Recht vorbehalten, beliebige Änderungen an der Konstruktion vorzunehmen, die die technischen Eigenschaften des Erzeugnisses nicht beeinträchtigen.

