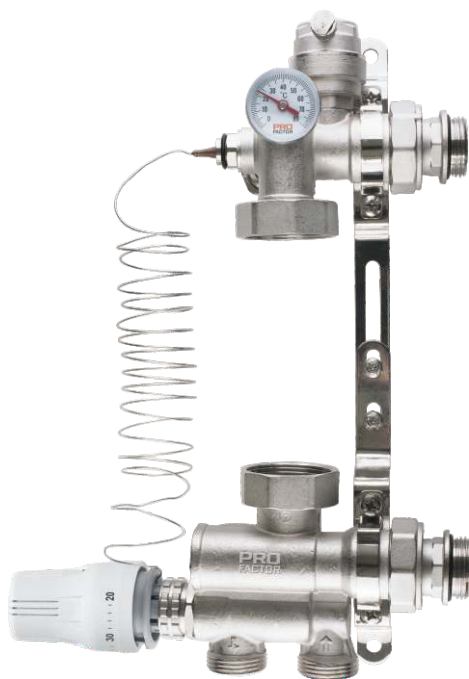




PROFACTOR
DER DEUTSCHE QUALITÄTSSTANDARD

PRODUCT TECHNICAL PASSPORT
ТЕХНИЧЕСКИЙ ПАСПОРТ ИЗДЕЛИЯ



CODE
Артикул

PF MB 841

PUMPING-MIXING UNIT
НАСОСНО-СМЕСИТЕЛЬНЫЙ УЗЕЛ

1. PURPOSE AND SCOPE

The modules, consisting of a pumping-mixing units and of collector groups are used to create a system of autonomous circulation of underfloor. The pumping-mixing unit PROFACTOR PF MB 841 is a ready set of assembled fittings (without pump), designed for forced circulation, adjustment and maintaining the desired temperature of the heat carrier in water underfloor.

The efficiency of the heating system, built on the basis of the collector group with the pumping-mixing unit, provided by the principle of continuous circulation of the heat carrier between the feed and return manifolds with a partial selection of the heat carrier from the high-temperature heat source of the primary circuit and the mixing of the heat carrier from the return line.

The mixing unit is only necessary for the system of underfloor, because it circulates the same heat carrier in the radiators. The required heat carrier temperature for radiators (75°C – 95°C) is much greater than the maximum allowable temperature of the pipes of the underfloor (35°C – 55°C). The boiler heats the heat carrier to that temperature which is required for high-temperature radiators, the pumping-mixing unit uses to lower the temperature of the heat carrier at the entrance to the loop of underfloor.

As the heat carrier can be liquid, non-corrosive to the materials of the products: water, solutions with glycol. The maximum content of glycol is up to 40%.

2. TECHNICAL SPECIFICATIONS

Nominal size: DN 25

Connecting external thread G: 1"

Connecting external thread of the pump G1: 1½"

The installation length of the pump: 130 – 180 mm

Maximum operating pressure: 10 bar

Maximum pressure difference of the primary circuit Δp_{\max} : 1 bar

Throughput K_v (the bypass is in position 0): 3 m³/hour

Throughput K_v (the bypass is in position 5): 4,8 m³/hour

The heat capacity Q_{\max} at $\Delta T=7^\circ\text{C}$ and $\Delta p=0,25$ bar (the bypass is in position 0): 10 kW

The heat capacity Q_{\max} at $\Delta T=7^\circ\text{C}$ and $\Delta p=0,25$ bar (the bypass is in position 5): 12,5 kW

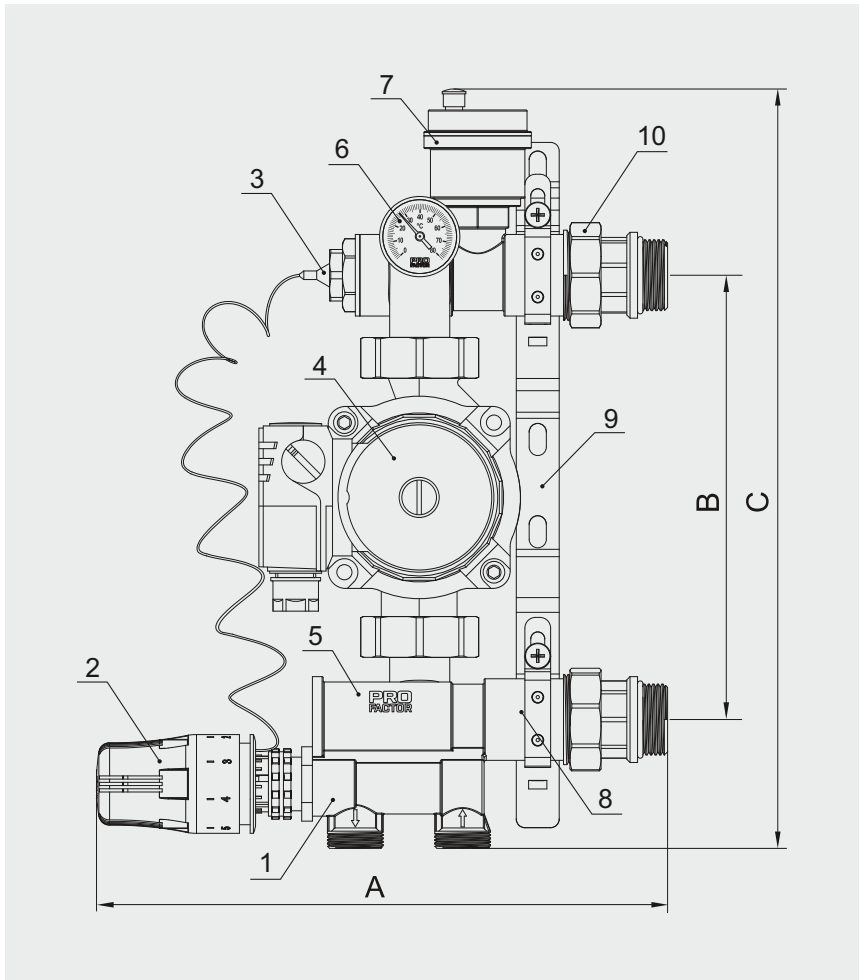
The maximum temperature of the heat carrier in the primary circuit: 90°C

Maximum ambient temperature: 40°C

The temperature adjusting range in the secondary circuit: from 20°C to 60°C

The scale range of the thermometer: from 20°C to 80°C

3. DESIGN AND MATERIALS USED



- 1 – mixing thermostatic valve
- 2 – thermostatic head
- 3 – submersible sensor
- 4 – circulation pump
- 5 – flow regulating valve (the bypass)

- 6 – thermometer
- 7 – automatic air vent
- 8 – integrated check valve
- 9 – bracket
- 10 – threaded bushing with coupling nut

The circulation pump (4) is not included! The unit is compatible with pumps with installation length of 130 – 180 mm and an outer connection thread 1½".

Thermostatic mixing valve (1), flow regulating valve (5) and check valve (8) mounted in a single unit with taps with cylindrical external thread 1" for connection to feed and return piping, metric thread M30x1.5 to install the thermostatic head (2) with submersible sensor (3) and the outer cylindrical thread 1¼" to join threaded bushing with coupling nut (10).

The sensor (3) placed in a special sleeve that is immersed in the feed nozzle which equipped with an automatic air vent (7) and thermometer (6) and also having a cylindrical outer thread 1¼" to join threaded bushing with coupling nut (10).

Mixing block of the thermostatic valve and the feed nozzle are also have outlets with a coupling nut with an internal cylindrical thread 1½" and flat sealing ring for connection of pump. Threaded bushings with coupling nuts (10) have outer cylindrical threaded 1" with O-rings to attach manifold group.

Unit of the mixing valve, feed nozzle, coupling nuts, threaded bushings, the body of the air vent are made of brass grade CW617N (European standard DIN EN 12165-2011), with nickel-plated surfaces. Handle of the thermostatic head, the resistant insert and the slide of the check valve are made of high impact technical thermoplastic resin (Acrylonitrile butadiene styrene, ABS). The material of the thermometer's body — stainless steel AISI 201 according to DIN EN 10088-2005. The scale of the thermometer is made of aluminum and closed by acrylic glass. All connections are sealed using O-rings made of ethylene-propylene rubber, EPDM.

All cylindrical pipe threads conform to ISO 228-1:2000, DIN 259, and all metric threads - ISO 261:1998.

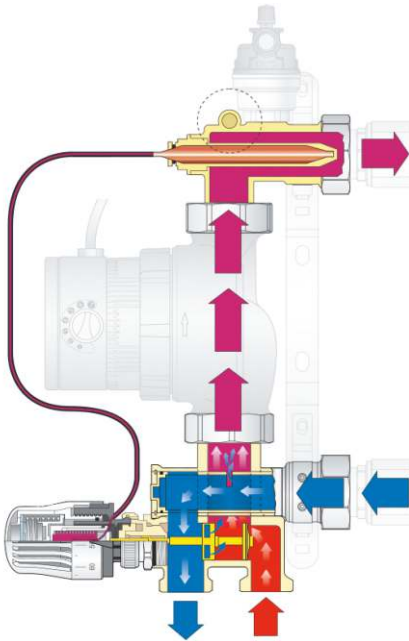
The company PROFACTOR Armaturen reserves the right to make design changes that do not lead to deterioration of the technical parameters of the product.

4. DIMENSIONS

Code	DN	G	G1	A, mm	B, mm	C, mm	Weight, g
PF MB 841	25	1"	1½"	230	210	365	2230

5. THE PRINCIPLE OF OPERATION

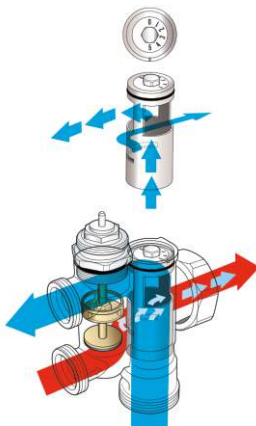
The pumping-mixing unit PF MB 841 is a unit of sequential type of mixing. The advantage of this type of mixing is that the whole flow rate of the heat carrier passing through the pump goes to the consumer.



Circulating pump drives the heat carrier through the loops of underfloor, taking it from the return manifold and directing in the feed. From the feed manifold the heat carrier flows into the contours of the floor, and then in the return manifold. This loop (secondary circuit) repeats until the water has cooled.

Submersible sensor (3) constantly monitors the temperature of the heat carrier flowing in the feeding manifold. During the cooling of the heat carrier below the temperature set on the thermostatic head, thermostatic mixing valve opens and the mixing of the hot heat carrier comes from the boiler. At the same time, the excess volume of the heat carrier is discharged from the return manifold into the boiler (primary circuit).

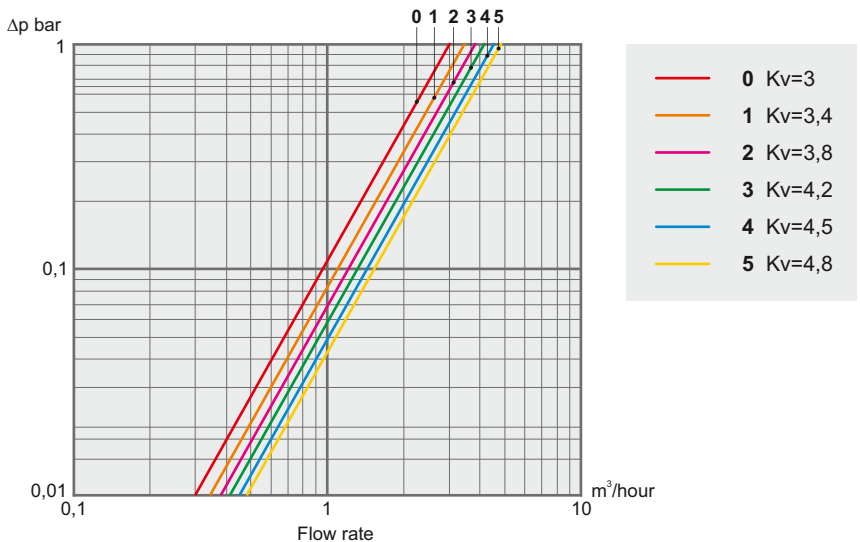
Thus, the heat carrier from the return manifold is fed continuously, and the hot heat carrier is supplied only when it's necessary, its flow is controlled by a thermostatic valve. This avoids overheating of the underfloor and extend its service life. The check valve prevents getting of the hot heat carrier coming from the boiler into the return manifold.



Unit of the thermostatic mixing valve also has a flow regulating valve (the bypass) that allows the heat carrier to flow from the return manifold directly into the mixed heat carrier before entering the pump. This lowers the temperature of the mixed heat carrier, which regulated by submersion sensor and opens the thermostatic mixing valve, letting pass more of hot heat carrier from the primary circuit into the mixing zone and increases the temperature of the heat carrier in the secondary circuit and the systems thermal power.

6. HYDRAULIC CHARACTERISTICS

Pressure loss in the mixing unit:



7. INSTALLATION INSTRUCTION

Before installation of pumping-mixing unit, the pipeline should be cleaned of rust, dirt, scale, sand and other foreign particles that affect the performance of the product. Heating systems, heating supply systems at the end of their installation should be rinsed with water to release it without mechanical suspensions.

The first step is to attach the manifold group to the pumping-mixing unit using threaded bushings with coupling nuts (10). In this case the feed manifold is mounted on the upper branch pipe of the unit, and a return manifold on the lower! The connection is sealed with O-rings and requires no additional seals.

The resulting structure should be mounted vertically at a height of not less than 300 mm from the floor by means of brackets, which are mounted on body of manifold groups and pumping-mixing unit in the manifold cabinet or on the wall, with connection to the pipeline by the pipe cylindrical thread. On the seat for the pump it is necessary to mount a suitable pump with an outer mounting thread on the counter flanges 1½". Accession shall be effected by means of coupling nuts and encapsulated by two flat washers.

The unit is set so that the motor shaft of the pump was in a horizontal plane. Box of the electrical connection should not be located in the lower position. The flow of the pump should be directed upwards, to the feed manifold.

It is not recommended to mount the unit directly to the supporting structures and elements to avoid possible spread on them of a sound or vibration. Avoid mechanical damage to the mixing unit and splashing its by construction mixtures.

Recommended installation of a manual shutoff ball valves on the inlet and outlet of the pumping-mixing unit. You must make sure that the air vents was located vertically at the highest point of the system. The size of the manifold cabinet can change depending on the number of taps of manifold and size of the pumping-mixing unit.

When using the module of autonomous circulation in the system of moving environment with a high content of mechanical impurities, a mechanical filter should be installed before pumping-mixing unit.

The system of Autonomous circulation should not experience stress from the pipeline (bending, compression, tension, torsion, misalignment, vibration, misalignment of the pipe branches, uneven tightening fastener). If necessary, the supports or compensators should be provided, which reduce the pipeline load to the unit. Misalignment of connected pipelines should not exceed 3 mm at a length of 1 m plus 1 mm on each following meter.

The entire system must be securely fastened to the pipeline, using as a winding sealing material PTFE – Tape (Teflon sealing material), polyamide yarns with silicone or linen. It is necessary to track that excess of this material does not get into shutoff and control mechanisms of the valves, taps, faucets. This may lead to loss of operability.

Check the installation. After mounting the system should conduct a pressure integrity test. This test allows you to protect the system against leaks and damage associated with them. Before the test you must ensure that all coupling nuts are tight.

Attention! The heating of the underfloor system is allowed only after maturation screeds (at least 28 days, if the cement screed). Before laying floor coverings it is necessary to start the system by setting the temperature of the heat carrier of 25°C and support for three days. Then increase on 5°C every 3 days up to 50°C that should be supported for four days.

8. INSTRUCTIONS FOR OPERATION AND MAINTENANCE

The pumping-mixing unit must be operated without exceeding the pressure and temperature given in the table of the technical specifications.

Installation and dismantling of the product as well as any operations on repair and adjustment must be carried out in the absence of pressure in the system. Allow equipment to cool to the ambient temperature.

Before turning on the pump, you must open the shutoff ball valves, fill the system with heat carrier pushing out all the air and set the required temperature of the heat carrier.

Setting the temperature of the heat carrier in the circuits of underfloor is carried out by using the thermostatic head. By turning the handle of the thermostatic head, set the desired temperature value. The temperature setting can be checked with a thermometer on the inlet of the unit.

Attention: because of the inertia of the process, the set temperature will not be reached immediately, but after some time.

When the unit is working it is necessary to monitor the absence of leaks and the absence of noise in the pump.

The product described in this technical passport, is a technically sophisticated device, which must be installed by a person having the appropriate qualifications and experience with the equipment.

Installation and commissioning must be carried out by an authorized and certified company.

Profactor Armaturen GmbH company reserves the right to make construction changes that do not affect the technical characteristics of the device, as well as its functional features.



1. НАЗНАЧЕНИЕ И ОБЛАСТЬ ПРИМЕНЕНИЯ

Для создания системы автономной циркуляции теплого водяного пола применяются модули, состоящие из насосно-смесительных узлов и коллекторных групп. Насосно-смесительный узел PROFACITOR PF MB 841 представляет собой готовый комплект арматуры в сборе (без насоса), предназначенный для принудительной циркуляции, регулировки и поддержания заданной температуры теплоносителя в водяных теплых полах.

Эффективность системы отопления, построенной на базе коллекторной группы с насосно-смесительным узлом, обеспечивается принципом многократной циркуляции теплоносителя между подающим и обратным коллектором с частичным отбором теплоносителя от высокотемпературного источника тепла первичного контура и подмесом теплоносителя из обратной линии.

Смесительный узел необходим только для системы теплого водяного пола, т.к. в нем циркулирует тот же теплоноситель, что и в радиаторах отопления. Требуемая температура теплоносителя для радиаторов (75°C – 95°C) гораздо больше максимально допустимой температуры труб теплого водяного пола (35°C – 55°C). Котел нагревает теплоноситель до той температуры, которая требуется для высокотемпературных радиаторов, а для понижения температуры теплоносителя на входе в контур теплого пола используется насосно-смесительный узел.

В качестве теплоносителя могут использоваться жидкости, неагрессивные к материалам изделия: вода, растворы на основе гликоля. Максимальное содержание гликоля до 40%.

2. ТЕХНИЧЕСКИЕ ХАРАКТЕРИСТИКИ

Номинальный размер: DN 25

Присоединительная наружная резьба G: 1"

Присоединительная наружная резьба насоса G1: 1½"

Монтажная длина насоса: 130 – 180 мм

Максимальное рабочее давление: 10 бар

Максимальный перепад давления первичного контура, Δp_{\max} : 1 бар

Пропускная способность, K_v (байпас в положении 0): 3 м³/час

Пропускная способность, K_v (байпас в положении 5): 4,8 м³/час

Тепловая мощность Q_{\max} , при $\Delta T=7^\circ\text{C}$ и при $\Delta p=0,25$ бар (байпас в положении 0): 10 кВт

Тепловая мощность Q_{\max} , при $\Delta T=7^\circ\text{C}$ и при $\Delta p=0,25$ бар (байпас в положении 5): 12,5 кВт

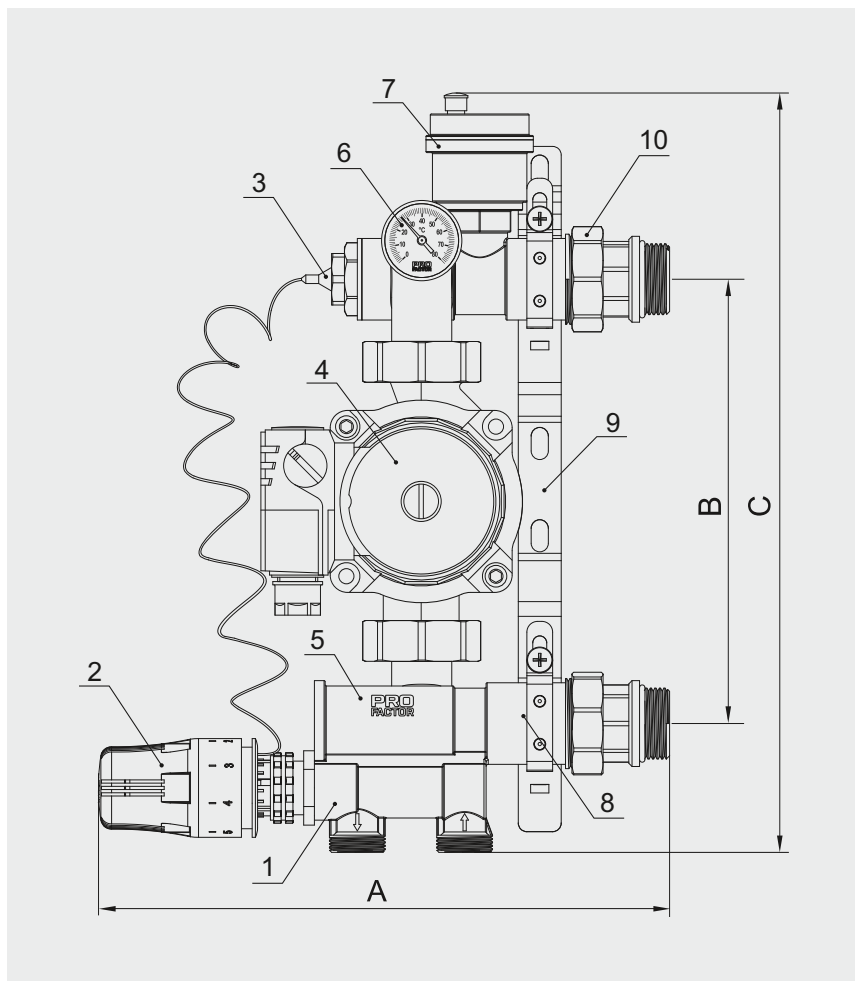
Максимальная температура теплоносителя в первичном контуре: 90°C

Максимальная температура окружающей среды: 40°C

Диапазон настройки температуры во вторичном контуре: от 20°C до 60°C

Диапазон шкалы термометра: от 20°C до 80°C

3. КОНСТРУКЦИЯ И ПРИМЕНЯЕМЫЕ МАТЕРИАЛЫ



- | | |
|--|-------------------------------------|
| 1 – клапан смесительный термостатический | 6 – термометр |
| 2 – головка термостатическая | 7 – воздухоотводчик автоматический |
| 3 – датчик погружной | 8 – интегрированный обратный клапан |
| 4 – насос циркуляционный | 9 – кронштейн |
| 5 – клапан регулировки потока (байпас) | 10 – полусгон с накидной гайкой |

Циркуляционный насос (4) в комплект не входит! Узел совместим с насосами, имеющими монтажную длину 130 – 180 мм и наружную присоединительную резьбу 1½". Смесительный термостатический клапан (1), клапан регулировки потока (5) и обратный клапан (8) смонтированы в едином блоке, имеющем отводы с наружной цилиндрической резьбой 1" для присоединения к подающему и обратному трубопроводу, метрическую резьбу M30x1.5 для установки термостатической головки (2) с погружным датчиком (3) и наружную цилиндрическую резьбу 1¼" для присоединения полусгона с накидной гайкой (10).

Датчик (3) помещен в специальную гильзу, погруженную в подающий патрубок, укомплектованный автоматическим воздухоотводчиком (7) и термометром (6) и также имеющий наружную цилиндрическую резьбу 1¼" для присоединения полусгона (10).

Блок смесительного термостатического клапана и подающий патрубок также имеют по отводу с накидной гайкой с внутренней цилиндрической резьбой 1½" и плоской кольцевой прокладкой для присоединения насоса. Полусгоны с накидными гайками (10) имеют наружную цилиндрическую резьбу 1" с кольцевым уплотнением для присоединения коллекторной группы.

Блок смесительного клапана, подающий патрубок, накидные гайки, полусгоны, корпус воздухоотводчика изготовлены из латуни марки CW617N (по европейскому стандарту DIN EN 12165-2011), соответствующей марке LC59-2 (по ГОСТ 15527-2004), с никелированием поверхностей. Рукоятка термостатической головки, а также упорная вставка и золотник обратного клапана выполнены из ударопрочной технической термопластической смолы (акрилонитрилбутадиенстирол, ABS).

Материал корпуса термометра — нержавеющая сталь AISI 201 по DIN EN 10088-2005 (аналог 12X15Г9НД по ГОСТ 16523-97). Шкала термометра выполнена из алюминия и закрыта акриловым стеклом. Все соединения герметизированы с помощью уплотнительных колец, изготовленных из этилен-пропиленового каучука, EPDM.

Все трубные цилиндрические резьбы соответствуют ГОСТ 6357-81 (ISO 228-1:2000, DIN 259), а все метрические резьбы — ГОСТ 8724-2002 (ISO 261:1998).

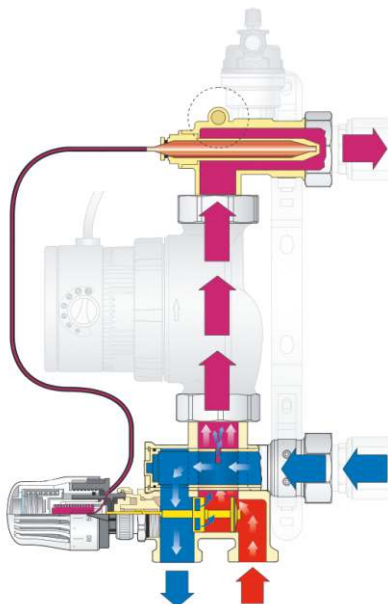
Компания PROFACTOR Armaturen оставляет за собой право внесения в конструкцию изменений, не приводящих к ухудшению технических параметров изделия.

4. РАЗМЕРЫ

Артикул	DN	G	G1	A, мм	B, мм	C, мм	Вес, г
PF MB 841	25	1"	1½"	230	210	365	2230

5. ПРИНЦИП РАБОТЫ

Насосно-смесительный узел PF MB 841 является узлом последовательного типа смешивания. Плюсом такого типа смешивания является то, что весь расход теплоносителя, проходящего через насос, идет потребителю.



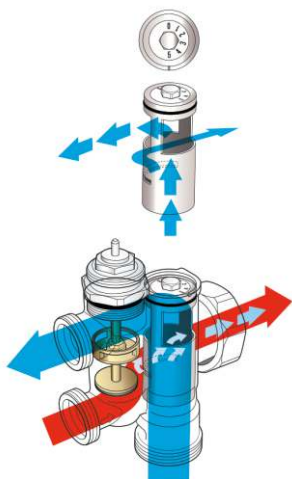
Циркуляционный насос прогоняет теплоноситель через петли теплого пола, забирая его из обратного коллектора и направляя в подающий. Из подающего коллектора теплоноситель поступает в контуры теплого пола, а затем в обратный коллектор. Этот цикл (вторичный контур) повторяется до тех пор, пока вода не остынет.

Погружной датчик (3) постоянно контролирует температуру теплоносителя, поступающего в подающий коллектор. При остывании теплоносителя ниже температуры установленной на термостатической головке, термостатический смесительный клапан открывается и происходит подмес горячего теплоносителя, поступающего из котла. В этот

же момент избыточный объем теплоносителя сбрасывается из обратного коллектора в котел (первичный контур).

Таким образом, теплоноситель из обратки коллектора подается постоянно, а горячий теплоноситель подается только, когда это необходимо, его подача регулируется термостатическим клапаном.

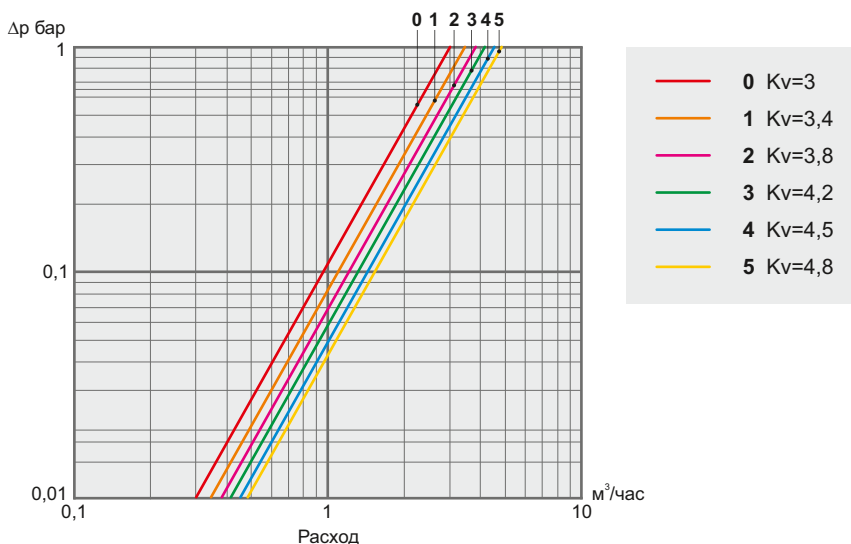
Это позволяет избежать перегрева теплого пола и продлить срок его эксплуатации. Обратный клапан предотвращает попадание горячего теплоносителя, поступающего из котла в обратный коллектор.



Блок термостатического смесительного клапана имеет также клапан регулировки потока (байпас), который позволяет теплоносителю из обратного коллектора поступать прямо в смешанный теплоноситель перед входом в насос. Это понижает температуру смешанного теплоносителя, регулируемую погружным датчиком и открывает смесительный термостатический клапан, пропуская больше горячего теплоносителя из первичного контура в зону смешивания и повышает температуру теплоносителя во вторичном контуре и тепловую мощность системы.

6. ГИДРАВЛИЧЕСКИЕ ХАРАКТЕРИСТИКИ

Потери давления на смесительном узле:



7. УКАЗАНИЯ ПО МОНТАЖУ

Перед установкой насосно-смесительного узла трубопровод должен быть очищен от ржавчины, грязи, окалины, песка и других посторонних частиц, влияющих на работоспособность изделия. Системы отопления и теплоснабжения по окончании их монтажа должны быть промыты водой до выхода ее без механических взвесей (СНиП 03.05.01-85).

В первую очередь следует присоединить коллекторную группу к насосно-смесительному узлу с помощью полусгонов с накидными гайками (10). При этом подающий коллектор монтируется на верхний патрубок узла, а обратный коллектор — на нижний! Соединение герметизируется с помощью уплотнительных колец и не требует дополнительного уплотнения.

Полученная конструкция должна быть установлена вертикально на высоте не менее 300 мм от пола с помощью кронштейнов, которые крепятся на теле коллекторной группы и насосно-смесительного узла, в коллекторном шкафу или на стене, с присоединением к трубопроводу на трубной цилиндрической резьбе по ГОСТ 6357-81. На посадочное место для насоса необходимо смонтировать соответствующий насос с наружной присоединительной резьбой на ответных фланцах 1½". Присоединение осуществляется посредством накидных гаек и герметизируется двумя плоскими кольцевыми прокладками.

Узел устанавливается так, чтобы вал мотора насоса находился в горизонтальной плоскости. Коробка электроподключения не должна располагаться в нижнем положении. Поток насоса должен быть направлен вверх, к подающей гребенке. Не рекомендуется крепить узел непосредственно к несущим конструкциям и элементам, чтобы избежать возможного распространения по ним звука или вибрации. Не допускайте механического повреждения смесительного узла и забрызгивания его строительными смесями.

Рекомендуется установка ручных перекрывающих шаровых кранов на входе и выходе насосно-смесительного узла. Необходимо следить, чтобы воздухоотводчики располагались строго вертикально в наивысшей точке системы. Размеры коллекторного шкафа изменяются в зависимости от количества отводов коллекторов и размеров насосно-смесительного узла.

При использовании модуля автономной циркуляции в системе перемещения среды с высоким содержанием механических примесей, следует перед насосно-смесительным узлом установить фильтр механической очистки. Система автономной циркуляции не должна испытывать нагрузок от трубопровода (изгиб, сжатие, растяжение, кручение, перекосы, вибрация, несоосность патрубков, неравномерность затяжки крепежа). При необходимости должны быть предусмотрены опоры или компенсаторы, снижающие нагрузку на изделие от трубопровода (ГОСТ Р 53672-2009). Несосоосность соединяемых трубопроводов не должна превышать 3 мм при длине до 1 м плюс 1 мм на каждый последующий метр (СНиП 3.05.01-85, п.2.8).

Вся система должна быть надежно соединена с трубопроводом, с использованием в качестве подмоточного уплотнительного материала ФУМ-ленты (PTFE – политетрафторэтилен, фторопластовый уплотнительный материал), полиамидной нити с силиконом или льна. При этом необходимо следить, чтобы излишки этого материала не попадали в запорные и регулировочные механизмы клапанов, кранов, вентилялей. Это может привести к утрате работоспособности.

Проверьте правильность монтажа. После монтажа следует провести манометрическое испытание герметичности системы (СНиП 3.05.01-85, п.4.1). Данное испытание позволяет обезопасить систему от протечек и ущерба, связанного с ними. Перед проведением испытания необходимо убедиться в том, что все накидные гайки плотно затянуты.

Внимание! Нагревание системы теплого пола допускается только после созревания стяжки (не менее 28 дней, если стяжка цементная). Перед укладкой напольного покрытия необходимо запустить систему, установив температуру теплоносителя 25°C и поддерживать в течение трех дней. Затем увеличивать на 5°C каждые 3 дня до достижения 50°C, которые следует поддерживать в течение четырех дней.

8. УКАЗАНИЯ ПО ЭКСПЛУАТАЦИИ И ТЕХНИЧЕСКОМУ ОБСЛУЖИВАНИЮ

Насосно-смесительный узел должен эксплуатироваться без превышения давления и температуры, приведенных в таблице технических характеристик.

Установка и демонтаж изделия, а также любые операции по ремонту или регулировке должны производиться при отсутствии давления в системе. Дайте оборудованию остыть до температуры окружающего воздуха.

Перед включением насоса необходимо открыть перекрывающие шаровые краны, заполнить систему теплоносителем вытеснив весь воздух и установить требуемую температуру теплоносителя.

Настройка температуры теплоносителя в контурах теплого пола осуществляется с помощью термостатической головки. Вращая рукоятку термостатической головки, установите требуемое значение температуры. Установленное значение температуры можно проконтролировать с помощью термометра на подающем патрубке узла. Внимание: из-за инерционности процесса установленная температура будет достигнута не сразу, а через некоторое время.

При работе узла необходимо следить за отсутствием протечек и отсутствием шумов в работе насоса.

Изделие, описанное в настоящем техническом паспорте представляет собой технически сложное устройство которое должно устанавливаться специалистом, имеющим соответствующую квалификацию и опыт работ с данным оборудованием.

Монтаж и запуск в эксплуатацию должен быть осуществлен авторизованной и сертифицированной компанией.

Компания Profactor Armaturen GmbH оставляет за собой право вносить изменения в конструкцию устройства, которые не влияют на технические характеристики устройства, а также на его функциональные особенности.

